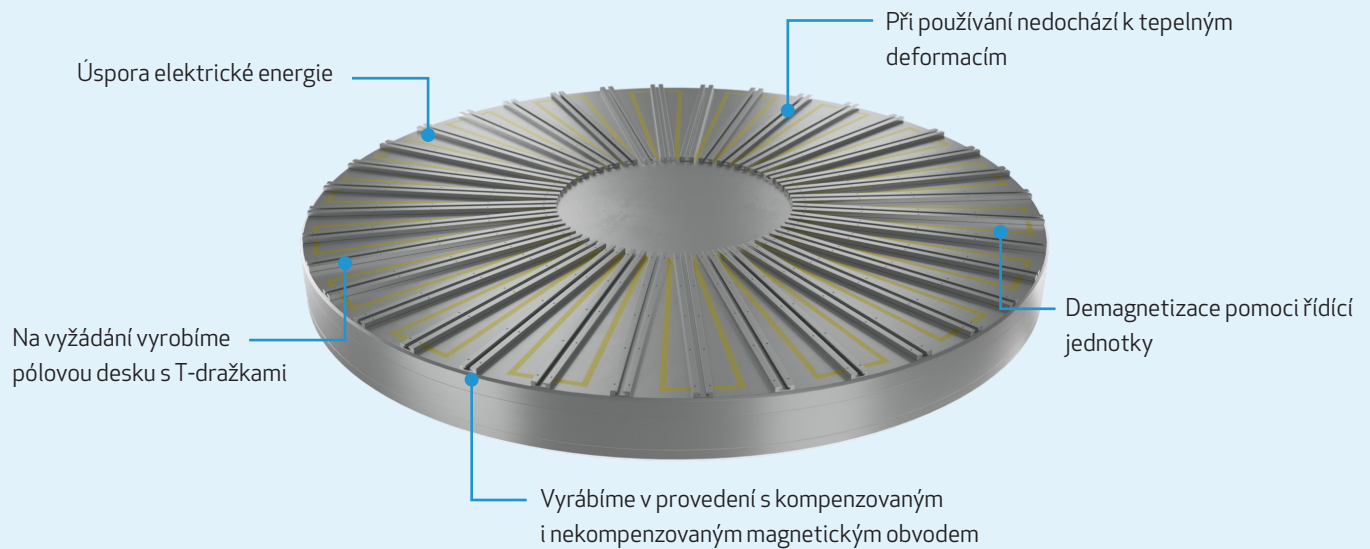


Circu EP



Kdy zvolit elektromagnetický upínač Circu EP:

Upínače řady Circu EP jsou určeny pro centrické, ale i mimocentrické upínání feromagnetických obrobků při soustružení a přesném broušení na kruhových pracovních stolech. Dle požadované operace, respektive charakteru upínaných obrobků je možno zvolit vhodnou kombinaci provedení pólování a magnetického systému upínače.

APLIKACE



Soustružení

TECHNOLOGIE



Elektropermanentní

PRŮMĚR



od 400 mm

UPÍNAČÍ SÍLA



až 170 N/cm²

PÓLOVÁNÍ



Radiální

Další důležité parametry:

Aplikace: Soustružení, broušení
 Pólování: Radiální, paralelní, koncentrické
 Limit přebroušení: 8 mm

Použití:

- + kruhové broušení, hrubování, soustružení kruhových nebo válcových dílců
- + konkrétní verze upínače je závislá na požadované aplikaci zákazníka
- + vhodná řídicí jednotka: EP-CU

Katalogové číslo	D (mm)	H (mm)	Hmotnost (kg)	Napětí (V)
Circu EP 400	400	90	76	170/340V
Circu EP 500	500	90	120	170/340V
Circu EP 600	600	100	195	170/340V
Circu EP 700	700	100	265	170/340V
Circu EP 800	800	100	365	170/340V
Circu EP 1000	1000	100	550	170/340V
Circu EP 1200	1200	110	990	170/340V
Circu EP 1500	1500	120	1550	170/340V

